



aIRSTAR

**SIROCCO REDTECH
400 - 700 - 1000 - 1300
ISTRUZIONI PER L'USO**



ISTRUZIONI DI SICUREZZA

AVVERTIMENTO

PER RIDURRE IL RISCHIO DI INCENDI, SCOSSE ELETTRICHE, ECCESSIVA ESPOSIZIONE A RADIAZIONI O LESIONI:



1. Non fissare la fonte di luce alimentata.
2. L'installazione deve essere eseguita da personale qualificato.
3. Non tentare di modificare / riparare da soli il proprio Sirocco: tutte le riparazioni devono essere eseguite solo da personale autorizzato AIRSTAR.
4. Scollegare sempre il prodotto e attendere che si raffreddi per 15 minuti prima di eseguire la manutenzione.
5. Non utilizzare il prodotto con una busta danneggiata o senza busta.
6. Non utilizzare il prodotto con componenti elettronici danneggiati o se mancano alcune parti.
7. Non utilizzare il prodotto montato su palo su una superficie irregolare o su una pendenza $> 8^\circ$.
8. Non utilizzare il prodotto se la velocità del vento supera gli 100 km/h.
9. AIRSTAR raccomanda vivamente l'uso di pali referenziati.
10. Essere consapevoli delle condizioni meteorologiche locali e dei cambiamenti, in particolare la velocità del vento. Regolare l'altezza del supporto di conseguenza.

Per l'uso all'aperto della palla, è sempre necessario seguire le precauzioni di base per ridurre il rischio di lesioni alle persone:

1. Utilizzare solo prolungh e prese che consentano la messa a terra del serbatoio.
2. Deve essere previsto un interruttore differenziale sul circuito o sulla presa per l'utilizzo del pallone in un ambiente umido.

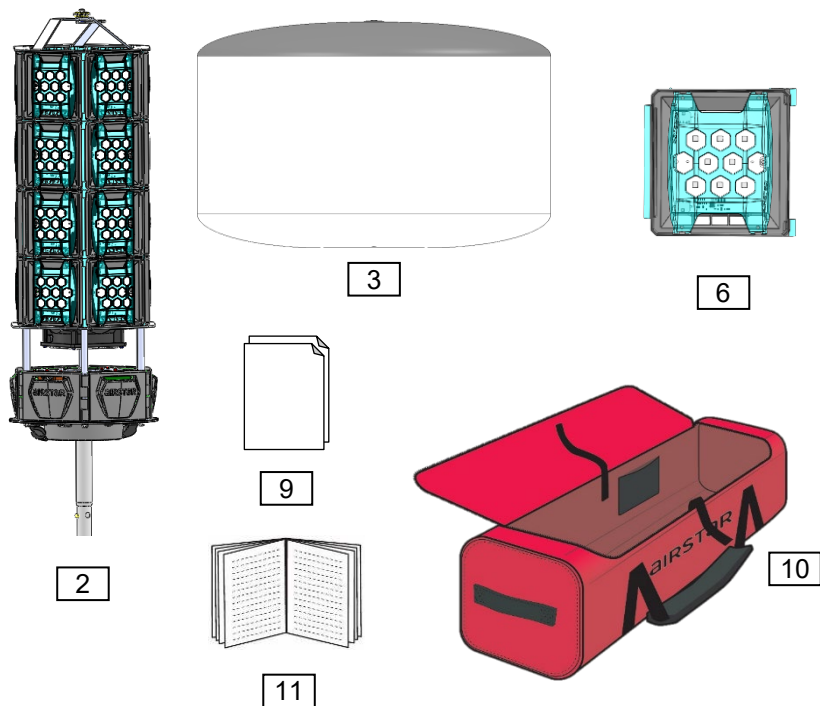
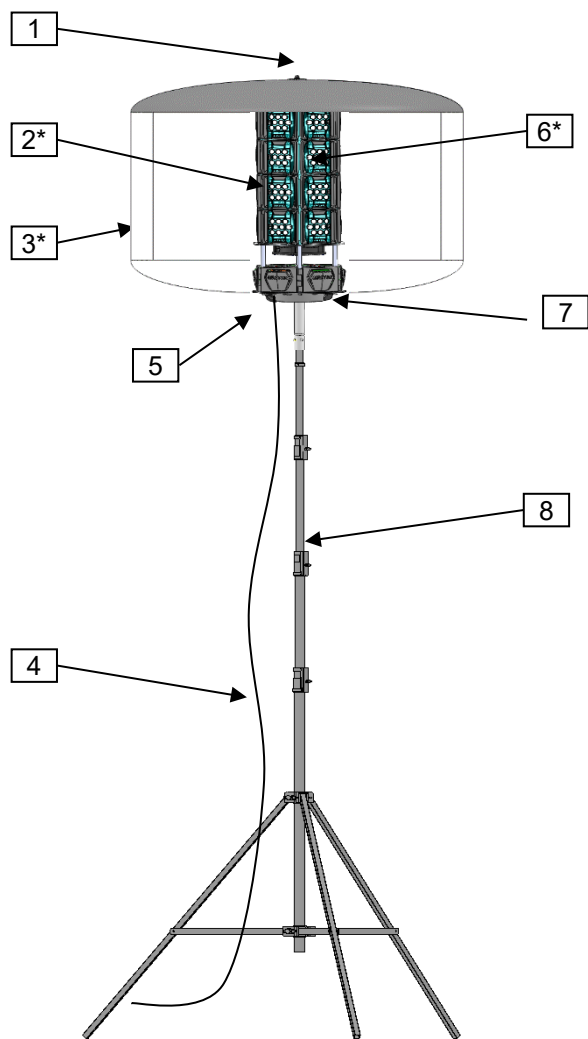
CONSERVATE TUTTE QUESTE ISTRUZIONI CON IL VOSTRO PRODOTTO

PRECAUZIONI D'USO

1. Escludendo il tempo di accensione, coprire la busta quando il palloncino rimane sgonfio sul posto.
2. Riponi il tuo Sirocco in un luogo asciutto e ventilato, lontano da fonti di calore e prodotti chimici.
3. Assicurarci che la busta sia completamente asciutta prima di riporla.
4. Non utilizzare solventi chimici per pulire l'involucro. Se necessario, usa acqua e sapone neutro.
5. Proteggere la custodia operando lontano da muri, proiettili, cavi elettrici, alberi, animali, ecc.
6. Non modificare i componenti elettrici o la struttura dell'unità.
7. Non utilizzare Sirocco se il cavo è danneggiato, attorcigliato o aggrovigliato.
8. Assicurarci di utilizzare sempre il prodotto con un filtro il più pulito possibile e non ostruito, la modifica del colore o dell'aspetto del filtro richiede una pulizia. Una cattiva presa d'aria aumenta la temperatura dell'aria interna e accorcia la vita dei componenti elettronici.
9. Prestare attenzione quando si maneggia il prodotto conservato nella sua confezione originale. Fare attenzione a non far cadere il prodotto sotto il proprio peso durante il carico o lo scarico.
10. Qualsiasi contenitore danneggiato o strappato deve essere sostituito.

IL MANCATO RISPETTO DI UNA O PIÙ DI QUESTE RACCOMANDAZIONI COMPORTERÀ LA PERDITA DELLA GARANZIA DEL PRODOTTO

ELENCO PEZZI



1	Noce
2	Fonte di luce
3	Involucro
4	Cavo di alimentazione
5	Cerniera
6	Modulo LED
7	Polo Sud
8	Palo (opzionale)
9	Kit di riparazione (2 fogli)
10	Borsa per il trasporto
11	Istruzioni per l'uso

* vedere i dettagli a destra

GUARDA IL VIDEO: <https://youtu.be/SGEvO3bVFok>

AVVERTIMENTO

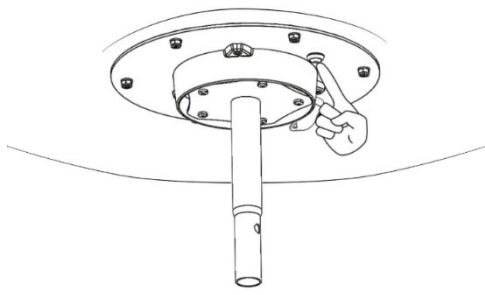
Per garantire la categoria di protezione, non esporre la connessione a forze di flessione (ad esempio, non attaccare carichi al cavo, nessun avvolgimento del cavo libero, ecc.).

Il cavo di alimentazione deve essere sostituito in caso di parti rotte o usura eccessiva.

CONTROLLO DELLA LUCE E APP AIRSTAR LIGHT

- Il collegamento del cavo di alimentazione ripristina le animazioni o le impostazioni precedenti
 - A meno che:
 - Luce allo 0%> ripristina la luce al 10%
 - Frequenza allo 0%> ripristina la luce e la frequenza al 100%
- Scollegando il cavo di alimentazione si sgonfia l'involucro

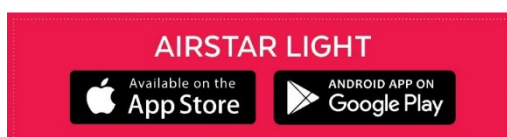
CONTROLLO LOCALE (PULSANTE):



Azioni	Effetti
Premere una volta	Luce ON > Full Light 100% Luce OFF > Full Light 0%, l'involucro rimane gonfiata Se un'animazione è configurata > Full Light 100% > OFF
Si preme per 4 secondi	L'animazione cambia: lampeggiante > faro > 100% di luce
Si preme per 10 secondi	Impostazioni di fabbrica
Spingi e collega	Controllo intelligente della luce e connessione Bluetooth (2 lampeggi) disabilitati. Mantenere premuto il pulsante e collegare.

APP AIRSTAR LIGHT:

- ⇒ Utilizzare l'applicazione AIRSTAR LIGHT per controllare l'intensità della luce e le animazioni (lampeggiante, faro).
- ⇒ **IMPORTANTE: CAMBIARE LE PASSWORD DI AMMINISTRAZIONE E UTENTE E IL NOME DELLA RETE PER MOTIVI DI SICUREZZA**
- ⇒ Password di prima connessione
 - ✓ Password amministratore: 1994
 - ✓ Password utente: 2020
- ⇒ Nome rete predefinito: AirstarMESH (ingranaggio in alto a sinistra)
- ⇒ Numero di utenti autorizzati per impostazione predefinita: 1. Max 5. Modificalo in Impostazioni (ingranaggio in alto a sinistra)



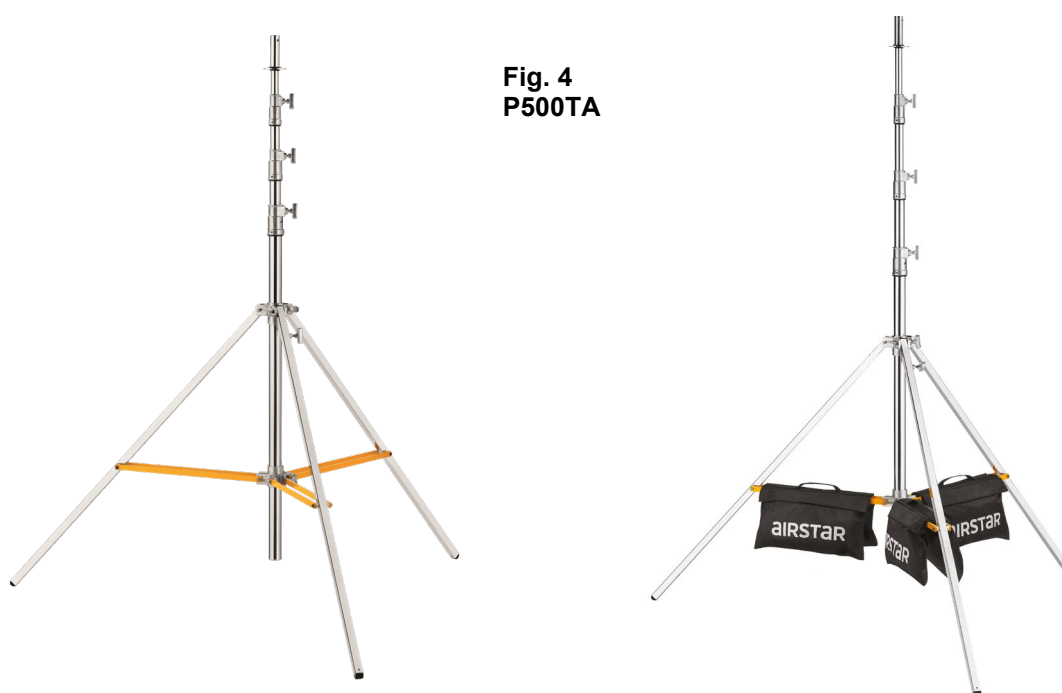
Assicurarsi che nell'area di allestimento ci sia spazio sufficiente per permettere al pallone di gonfiarsi e per evitare che il prodotto si ribalti durante il gonfiaggio.

NOTA

- Utilizzare sempre stativi approvati da Airstar e progettati per funzionare con lo Sirocco Redtech.
- Serrare sempre saldamente tutte le maniglie a T per evitare lesioni.
- I supporti sono progettati SOLO per il montaggio verticale delle unità Sirocco. Tutti gli altri sistemi di montaggio non approvati da Airstar sono soggetti alla responsabilità dell'utente in caso di caduta o incidente e comportano la perdita della garanzia.

P500TA

1. Aprire il supporto.
2. Bloccare la base.
3. Sullo stativo P500TA (Fig. 4), far scorrere le gambe di supporto dalla posizione ripiegata fino a quando le barre di supporto sono esattamente orizzontali.
4. Sullo stativo P500TA (Fig. 4), è necessario posizionare dei sacchi di sabbia su ogni barra orizzontale.



I sacchi di zavorra sugli stand sono obbligatori, per uso interno o esterno. I sacchi di zavorra Airstar (consigliati) o di altre marche devono contenere un minimo di **12 kg** di materiale a scelta (sabbia, pallini d'acciaio, ecc.).

Per i requisiti di peso e/o l'utilizzo delle funi portanti in base alla velocità del vento, seguire le tabelle riportate di seguito:

Altezza dello stativo P500TA: 5 m

Velocità del vento	Sirocco Redtech 400	Sirocco Redtech 700	Sirocco Redtech 1000	Sirocco Redtech 1300
3 sacchi o un minimo di 36 kg	0 to 95 km/h	0 to 65 km/h	0 to 55 km/h	0 to 45 km/h
6 sacchi o un minimo di 72 kg	95 to 100 km/h*	65 to 80 km/h*	55 to 70 km/h*	45 to 55 km/h*
Funi E 6 sacchi o un minimo di 72 kg		80 to 100 km/h*	70 to 100 km/h*	55 to 100 km/h*

(*Valori indicativi per terreni pianeggianti e vento regolare. In caso di vento forte o rafficato, utilizzare funi portanti e/o ridurre l'altezza dello stand. I tiranti sono l'unico modo per evitare che i prodotti cadano in caso di vento forte o rafficato). Per garantire la sicurezza, Airstar raccomanda un'altezza massima dello stand di 4 m.

MODULI LED

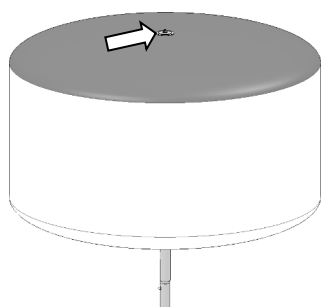
- ⇒ È importante sostituire qualsiasi modulo LED danneggiato.
- ⇒ La sostituzione di un modulo LED deve essere eseguita nella rete AIRSTAR, contattare il proprio rivenditore AIRSTAR.

L'INVOLUCRO

- ⇒ Un involucro danneggiato deve essere riparato o sostituito immediatamente.
- ⇒ Pulire regolarmente l'involucro con acqua e sapone neutro.

Come cambiare un involucro**Rimuovere il vecchio involucro**

- ⇒ Aprire il file zip
- ⇒ Svitare il dado sulla parte superiore della busta
- ⇒ Rimuovere la busta dal basso verso l'alto

**Installare un nuovo involucro**

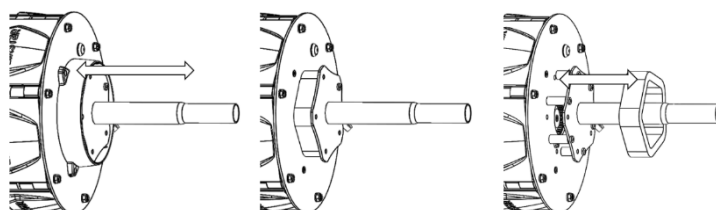
- ⇒ Posizionare il nuovo involucro dall'alto verso il basso
- ⇒ Avvitare leggermente il dado sulla parte superiore della busta.
- ⇒ Chiudere la cerniera
- ⇒ Serrare il dado sulla parte superiore della busta

Riempire un buco

- ⇒ Assicurarsi di pulire l'area da riparare
- ⇒ Ritagliare un quadrato o un rettangolo abbastanza grande da coprire la parte danneggiata della busta da uno dei due fogli del kit di riparazione in dotazione.
- ⇒ Rimuovere la pellicola protettiva dal lato adesivo della toppa in tessuto.
- ⇒ Posizionare con cura la toppa sull'area danneggiata della busta, sia all'interno che all'esterno della busta.
- ⇒ Applicare una forte pressione sulle aree di contatto intorno al bordo del cerotto

**PULITE IL FILTRO DELL'ARIA**

- ⇒ Sotto la piastra del polo sud, rimuovere la protezione parapioggia e le sue 3 viti.
- ⇒ Rimuovere il filtro dell'aria in spugna facendolo scorrere lungo il cavalletto di supporto.
- ⇒ Lavallo o sostituisilo.
- ⇒ Sostituire il filtro dell'aria pulita.
- ⇒ Sostituire la protezione parapioggia e le sue 3 viti.



GARANZIA

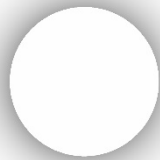
In AIRSTAR, siamo molto orgogliosi del nostro controllo di qualità e dell'affidabilità della nostra linea di prodotti Sirocco. Comprendiamo anche che occasionalmente ci saranno problemi che dovranno essere coperti dalla garanzia, motivo per cui offriamo la seguente copertura :

- La tua busta Sirocco è garantita contro i difetti di fabbricazione **per 6 (sei) mesi dalla data di acquisto.**
 - I componenti elettronici e strutturali del vostro Sirocco sono garantiti contro i difetti di fabbricazione **per 2 (due) anni dalla data di acquisto.**
 - In caso di un difetto di fabbricazione o di un possibile problema di garanzia, chiamare il proprio rivenditore AIRSTAR autorizzato per avviare un reclamo in garanzia.
 - Invia la tua unità Sirocco (via terra) insieme a una copia della fattura originale al tuo rivenditore AIRSTAR autorizzato per l'analisi tecnica.
 - I tecnici AIRSTAR determineranno se la risoluzione dei problemi è coperta da garanzia.
 - Dopo la riparazione, AIRSTAR restituirà il tuo Sirocco a sue spese, via terra. (Il modo Express è disponibile a un costo aggiuntivo).
 - Se è necessaria una sostituzione completa dell'unità, AIRSTAR deve ricevere l'unità originale prima di spedire l'unità sostitutiva.
- AIRSTAR non può essere ritenuta responsabile per un trattamento improprio effettuato dall'utente. Qualsiasi operazione sull'involucro o sull'apparecchiatura elettrica non specificata in questo manuale o qualsiasi utilizzo di strumenti o componenti non approvati non è coperto da questa garanzia e rimane di esclusiva responsabilità dell'utente.

CARATTERISTICHE TECNICHE

Informazioni non contrattuali fornite solo a scopo informativo e soggette a modifiche senza preavviso.

	Parametri principali	Unità	Sirocco 400 Redtech	Sirocco 700 Redtech	Sirocco 1000 Redtech	Sirocco 1300 Redtech
Alimentazione	Gamma di tensione	V	100-240 VAC			
	Intervallo di frequenze	Hz	50-60 Hz			
	Fusibile di ingresso	-	No		Dual 16A	
	Fattore di potenza (Cos ϕ)	-	0.94		0.92	
	Prestazioni complessive	lm/W	132	132	141	143
	Consumo energetico complessivo	W	250	500	700	920
Leggero	Flusso luminoso	lm	33,000	66,000	99,000	132,000
	Numero di moduli LED	-	6	12	18	24
	Potenza del modulo LED	W	35			
	Temperatura di colore	K	5000			
	Durata della vita di un LED	h	50000			
Altro	Diametro busta	cm	70	100	116	138
	Forma a busta	-	Cilindro			
	Peso del prodotto	kg	5,6	6,5	8,6	9,4
	Intervallo operativo di temperatura	°C	-20 a +40			
	Intervallo di temperatura di conservazione	°C	-30 a +60			
	Generatore di corrente	KVA	1	1	1.5	2



aIRSTAR

ZA Champ 7 Laux • 38190 Champ-Près-Froges • Francia
Tel. +33 (0) 476 13 12 20
www.airstar-light.com